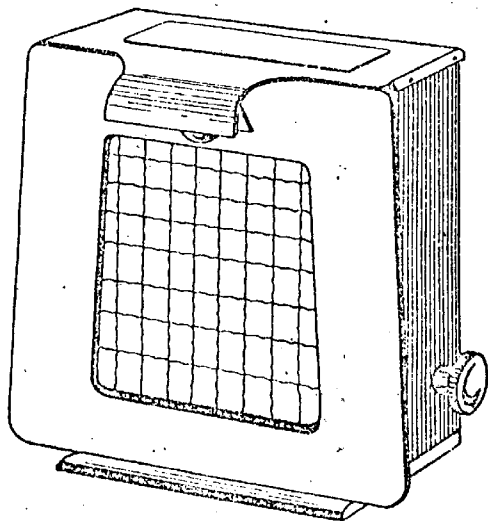


Copyright 1945

PHILIPS

SERVICE DOCUMENTATIE
voor het ontvangoestel

37A



R10232

voor voeding uit wisselstroomnetten

STRENG VERTROUWELIJK

Alleen voor Philips
Service-handelaren.

Het toestel 37A is thans geschikt voor zenders in het gebied van 400-450 m. Om het toestel geschikt te maken voor ontvangst van 301,5 m moeten er eenige wijzigingen in aangebracht worden. Nu heeft het toestel gedurende de fabricage eenige wijzigingen ondergaan en in die verschillende uitvoeringen zijn de wijzigingen verschillend. De eerste uitvoering (I) is met metalen montagebeugel in de kast, seleenzelkrichter boven en luidsprekertransformator onder. In de documentatie 37A zijn de schema's van deze uitvoering opgenomen.

In deze uitvoering is de wijziging als volgt: C9 vervalt en C10 komt parallel aan C14. Bij het trimmen op 301,5 m komt C14 gewoonlijk op min.capaciteit en moeten van C10 eenige windingen (ongeveer 6) afgetrokken worden. Voor de wijziging van de bedrading zie schets I. De verbinding van C9 naar punt 1 van de spoel (top) van dit punt lossoldeeren. De verbinding van C10 van het aardpunt 2 lossoldeeren en aan punt 3 verbinden. De condensator C12 moet vervangen worden door een andere van 270 pF, codenummer 49 055 33.0.

Uitvoering II is ook met metalen beugel, de seleencil is hierbij naar beneden en de luidsprekertransformator naar boven verhuisd.

C10 vervalt in deze uitvoering.

C10 zit tusschen punt A (top van de spoel) en aardpunt D. Voor 301,5 m wordt de verbinding naar A van dit punt lossoldeerd en ook aan punt D gelegd. Zie schets II.

Uitvoering III is de uitvoering met aluminium bespoten kast en is de metalen beugel door een plankje vervangen. Ook in deze uitvoering vervalt C10 voor 301,5 m. De verbinding van C10 naar punt A van de spoel lossoldeeren en aan aardpunt D aan het schotje leggen. Zie schets III.

Service Afdeling

G.B.Hut.
G.B.Hut.

K.853

In Nederland gedrukt.

Bij uitvoering I is het No. op de spoel steeds C390.

Bij uitvoering II en III is het No. op de spoel steeds
0430.

Het ontvangtoestel is door middel van C14 in te stellen op een zender in het gebied van 400-450 M. Het den volumeregelaar op den rechterzijwand in de sterkte der weergave in te stellen.

AFMETINGEN

Breedte : 21 cm
 Hoogte : 21 cm
 Diepte : 8 cm

LUIDSPREKER TYPE: 9710

GEWICHT: 1,6 kg.

VERBRUIK:

64 mA met verlichtingslampje. Wordt het lampje losgedraaid dan is het verbruik nog 60 mA.

AFWISSELEN VAN HET TOESTEL

In geval C13 vernieuwd moet worden, dan moet deze draadtrimmer voor montage nauwkeurig ingesteld worden op 27 pF.
 Is C10 vernieuwd, dan wordt C14 in het midden tusschen zijn uiterste standen gezet, een gemoduleerd signaal van 590 Kc toegevoerd, een outputmotor aangesloten en C10 zoover afgetrokken tot max. output is bereikt.

PANINGEN

Bij 220 V is de spanning over:

C1 : 140 V
 C2 : 115 V
 en Ia: 11 mA.

MUIS: ECF 1

VERLICHTINGSLAMPJE: 6 V - 0,45 A: 714CD-07

ELECTRISCHE ONDERDEELLEN

Nr.	Vaarde	Codenummer
31)		
32)	Kranchtransformator	A3 141 11.0
33)		
34)		
35)	Spool	A1 320 39.0
36)		
37)	Luidspr. transformator	A1 081 56.0
38)		
39	Luidspr. spoel on'oonus	49 9A1 03.0
310	Spool	A1 000 26.0
X	Selectiepunt	A2 264 07.0

C1	32 uF	28 185 64.0
C2	27 uF	49 021 03.0
C3	50 uF	28 182 32.0
C4	270 pF	49 055 33.0
C6	120 pF	49 055 29.0
C6	12 pF	49 055 17.0
C7	0,1 uF	49 128 63.0
C8	4700 pF	49 129 82.0
C9	56 pF	49 055 25.0
C10	200 pF	28 212 08.0
C11	150 pF	49 055 50.0
C12	470 pF	49 055 36.0
C13	32 pF	28 212 06.0
C14	30 pF	28 212 36.0
C15	39 pF	49 055 23.0
R1	5600 Ohm	49 376 33.0
R2	270 Ohm	49 375 17.0
R3	50000 Ohm	49 470 49.0
R4	0,82 H.Ohm	49 375 59.0
R5	39000 Ohm	49 376 43.0
R6	47000 Ohm	49 375 44.0
R7	0,47 H.Ohm	49 375 56.0
R8	56000 Ohm	49 375 45.0

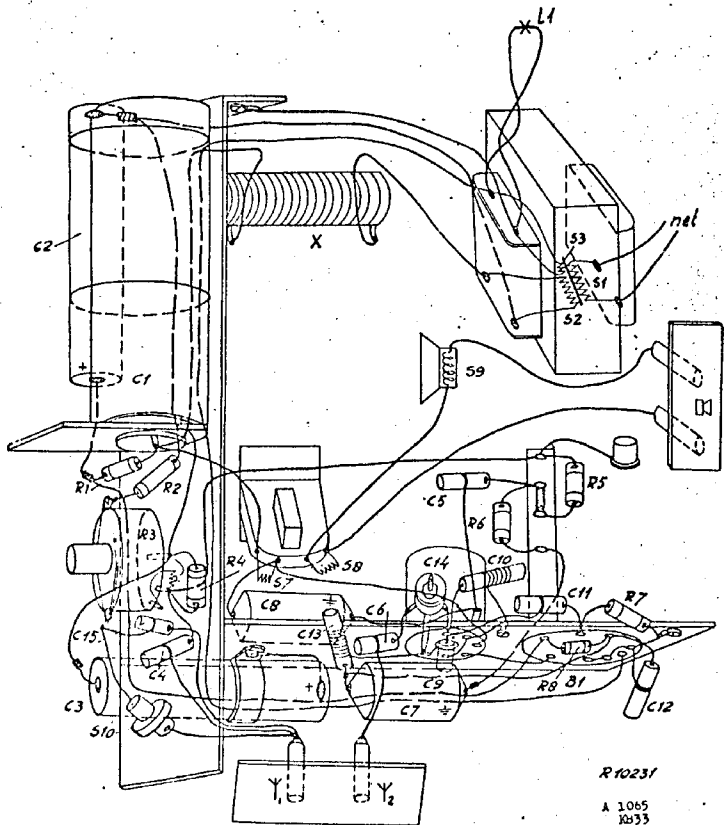
MECHANISCHE ONDERDEELLEN

Bij het bestellen van onderdelen steeds vermelden:

1. Typenummer van ontvangapparaat
2. Omschrijving van het onderdeel
3. Codenummer

Omschrijving	Codenummer
Kaaf	A3 000 24.0
Achterwand	A3 249 37.0
Buisvoet	25 161 92.0
Buisdop	A1 318 25.0
Stekerbuisplaat	A3 376 02.0
As	A1 435 14.0
Knop	23 610 90.1
Verlichtingslamphouder	A1 326 30.0
Trimtoekje	A3 480 02.0
Moer	07 093 02.0
Ring	07 028 77.0
Soldeerlip	06 532 47.0
Luidsprekerdoek	06 601 92.0

S:	10	7	8	9	2, 3, 1
C:	2, 3, 15, 1, 4	8, 13, 6, 7, 9	14, 5, 10	11	12
R:	Y, 3, 2, 4	6	8, 5, 7		



R10231

A 1065
Kb33

